

轴流风扇-EC 电机

LWAE3G630TS-5PEW-11-00

型号:	LWAE3G630TS-5PEW-11-00
版本号:	A0
制造:	叶
评审	钟
已批准:	张
日期:	20260616

技术专用
 朗伟电器

版本号	备注	理由内容	修订者	日期

轴流风扇-EC 电机

LWAE3G630TS-5PEW-11-00

数据

类别	单位	
额定电压:	[V]	380
电压范围:	[V]	304~456
频率	[Hz]	50/60
转速	[RPM]	1200
电流	[A]	1.57
输入功率:	[W]	887
气流 (最大值):	[m ³ /h]	13670
	[CFM]	8137
静压 (最大值):	Pa	224
噪声水平:	分贝(dBA)	74
最高环境温度:	°C	60
最低环境温度:	°C	-25
绝缘等级:		Class F
保护类型:		IP54
工作制度:		S1

技术特点

生产参考标准	GB12350 《小型动力电动机安全要求》 JB/T10562 《通用轴流风机技术规范》 EN60335-1 《家用电器及类似电气设备的安全》 ISO5801-1997 《工业用风扇——采用标准化风道的性能试验》 GB/T2888 《风机、鼓风机、压缩机和 Roots 鼓风机的噪声测量方法》
认证	CE 认证 ETL (UL 507:2017 Ed.10+R:27May2020, CSA C22.2#113:2018 Ed.11)
环境保护	RoHS、Reach

轴流风扇-EC 电机

LWAE3G630TS-5PEW-11-00

技术特点

服务环境	工作温度: -25~60°C; 工作湿度: 0~85% RH 储存温度: -25 ~ 70°C; 储存湿度: 0 ~ 95% RH 适用海拔范围: <1000 米
预期寿命	40,000 小时 (L10) , 室温 40°C, 相对湿度 15%~65%RH。
平衡	根据 JB/T 9101-1999 标准 G6.3 条款要求
风机振动	检测方法符合 JB/T 8689
安装方法	水平或垂直安装
材料	PA66 (叶轮)
轴承	免维护深沟球轴承
重量	

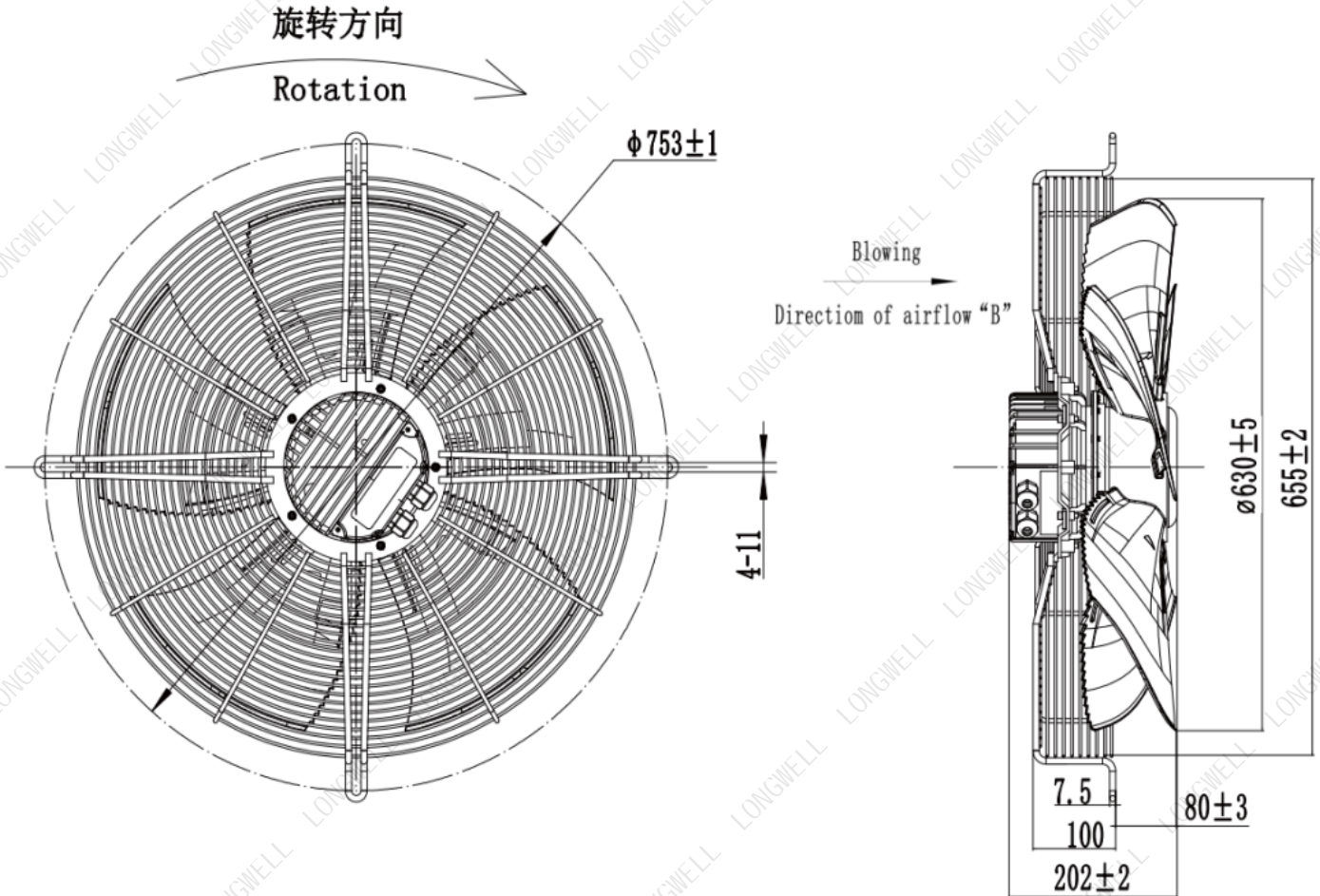
电气保护

速度控制	控制输入 0~10VDC/ PWM/4~20mA/RS485
VSP 控制	控制信号 VSP 电压范围 1VDC~9.5VDC (正常运行时, 当 VSP 电压低于 0.8VDC 时, 电机将从运行模式切换至待机模式)
PWM 控制	PWM 信号:频率 0.1K~1KHz, 幅值 10~12V, 占空比 0%~100%。
信号输出	Tach 输出: 1 脉冲/转; FG 内部开路输出, 外部上拉电阻 R, 上拉电压 V+
辅助电源输出	输出 10V 直流电, 最大电流 10mA
风扇保护	高低压保护、过热保护、堵转保护
软启动	延迟时间<20 秒至全速
串行通信	/
绝缘耐压	AC1800V
泄漏电流	3.5MAX (mA)

轴流风扇-EC 电机

LWAE3G630TS-5PEW-11-00

产品图



轴流风扇-EC 电机

LWAE3G630TS-5PEW-11-00

接线图

NO.	Function	Functional description	NO.	Function	Functional description
PE	PE	Ground lead	P3	RS485A	Bus connection RS485; RSA; MODBUS RTU
P1	L3	AC power in, voltage input 3 380-480V; 50/60Hz		RS485B	Bus connection RS485; RSB; MODBUS RTU
	L2	AC power in, voltage input 3 380-480V; 50/60Hz		GND	Ground reference end of control signal
	L1	AC power in, voltage input 3 380-480V; 50/60Hz		0~10V/PWM	Speed regulation signal input terminal, 0~10V or PWM
P2	NO	Status relay, normally open; close with error		4~20mA	Analogue control input 4~20mA
	COM	Status relay, common connection		20V	Fixed voltage out 20VDC
	NC	Status relay, normally turn-off; break with error		10V	Fixed voltage output 10VDC
				FG	Speed Signal Feedback

P3								P2			P1			PE
RSB	RSA	4~20mA	20V	10V	0~10V	GND	FG	NC	COM	NO	L3	L2	L1	PE

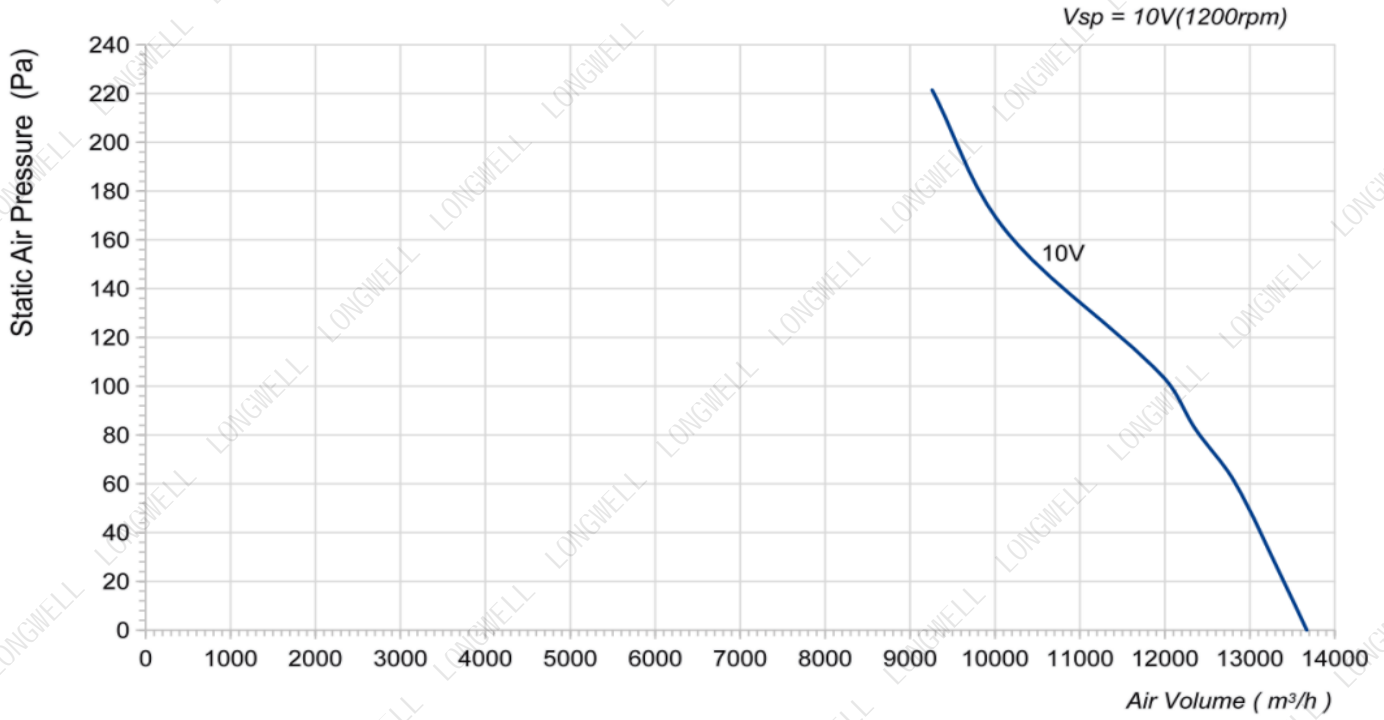
标签

在提交样品订单或批量订单时，需经销售团队确认

轴流风扇-EC 电机

LWAE3G630TS-5PEW-11-00

风量性能曲线 (P-Q)



轴流风扇-EC 电机

LWAE3G630TS-5PEW-11-00

警告:

1. 风扇及电机必须在规定的温湿度范围内使用, 否则将导致意外损坏。
2. 若风扇未正确设置连接保护, 或未按铭牌标注的电压及线序接线, 将导致产品损坏。
3. 请根据接线图进行布线, 必要时请连接地线。不建议使用延长线。错误连接可能导致风扇损坏。
4. 移动风扇时需小心, 不要将叶片当作手柄, 以免导致变形和颤动。
5. 如有需要, 请连接恒温器, 否则过热将损坏电机。
6. 安装螺丝的长度不得超过规定要求, 否则将导致风扇损坏。
7. 请勿擅自拆卸风扇, 以免影响其防水性能和动态平衡, 或引发其他严重问题。
8. 为防止过电流损坏, 需安装过电流保护器。
9. 按要求安装风扇, 其他安装方向将影响产品使用寿命。
10. 带进气环的风扇应按要求安装, 否则将影响其性能。
11. 安装风扇时请使用标准线缆, 否则可能影响防水性能。
12. 风扇应远离儿童, 尤其是叶片和带电部件。儿童不得单独操作风扇。
13. 请勿将白色信号线直接连接至红色信号线或外部直流电源, 否则可能导致风扇损坏。
14. 请勿在连接器旋转状态下进行拔插操作, 无论电源是否开启; 风扇运行时不得接触或移动。
15. 拿取风扇时请勿提起风扇线, 操作过程中避免撞击轴承。
16. 版本变更可能不会另行通知, 如有需要, 请向我司索取最新版本。
17. 特此声明: 因违反上述安装及操作风扇的规则所导致的任何损坏或事故, 我方概不负责。

轴流风扇-EC 电机

LWAE3G630TS-5PEW-11-00

批准

客户批准

客户签名:

日期:

注: 签署规格表时请核对并标记数据。